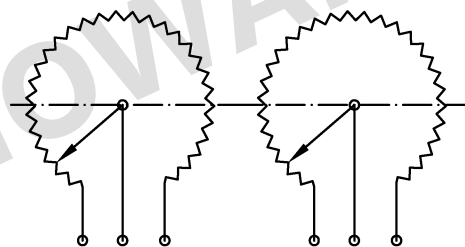
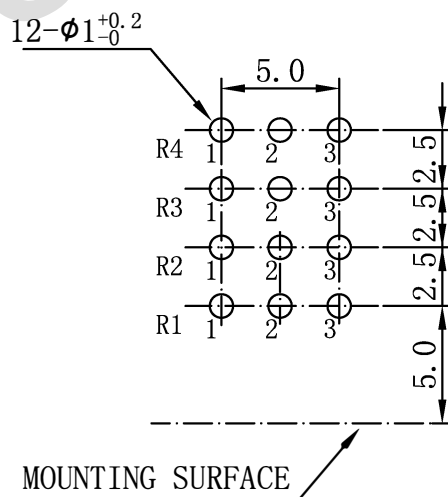


SHAFT SHOWN IN FULL
C.C.W. POSTITION



CIRCUITNS



P. C. B MOUNTING HOLE DETAIL

惠州市弘旺电子有限公司
Huizhou Howang Electronics Co.,Ltd

核准

审核

制图

④

未标注尺寸公差

比例

1:1

③

L ≤ 10

±0.3

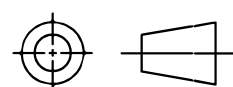
单位

mm

②

10 < L ≤ 100

±0.5



①

100 ≤ L

±0.8

料号 RV0971G4-YP-XX-XX

角度

±5°

图号: