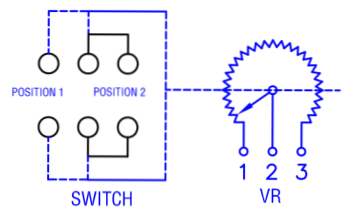
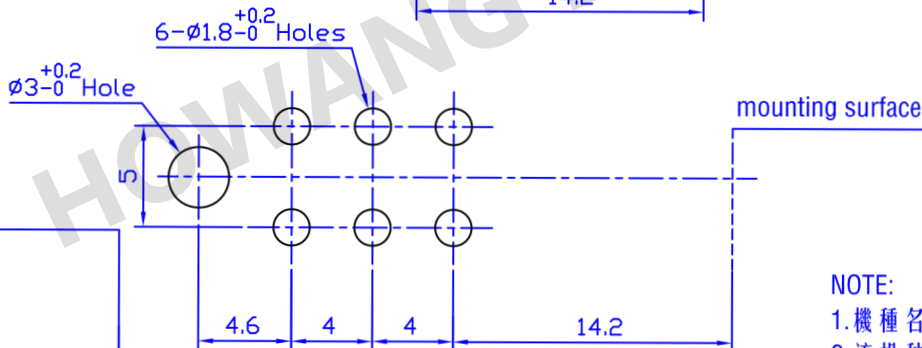


????±????	
10??	±0.3
10~100	±0.5
100??	±0.8
? ?	±5°



CIRCUIT

NOTE:
 1. 機種名稱后加"-1", 表示軸套無擋!
 2. 該機種使用M7X10軸套。

KQ-TYPE

L	15	18	20	22	23
P	4	6	8	9	9
T	3	5	6	7	7
M	1	1	2	2	2

R-TYPE

RE-TYPE

L	15	20	25	30	35
L	15	20	25	30	35

MTL			SPEC			DISPOSAL			惠州市弘旺电子有限公司 Huizhou Howang Electronics Co.,Ltd		
APPROVAL			△5			SCALE:	TITLE QY-16K Series				
CHECK			△4			2 / 1	UNIT: DWG NAME				
DRAWN	YANGYONG		△1			MM	QY-16KNPS KQ轴(7X				
	2012.07.31		DEVISION	DATE	DESIGN	DWG NO.		QY-16K-02-009			