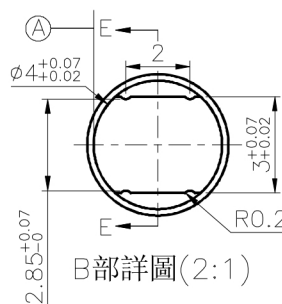
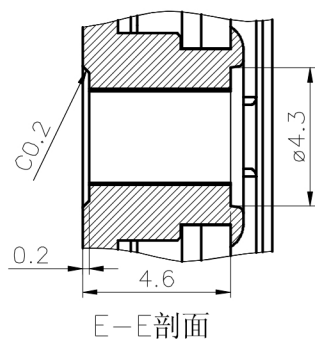


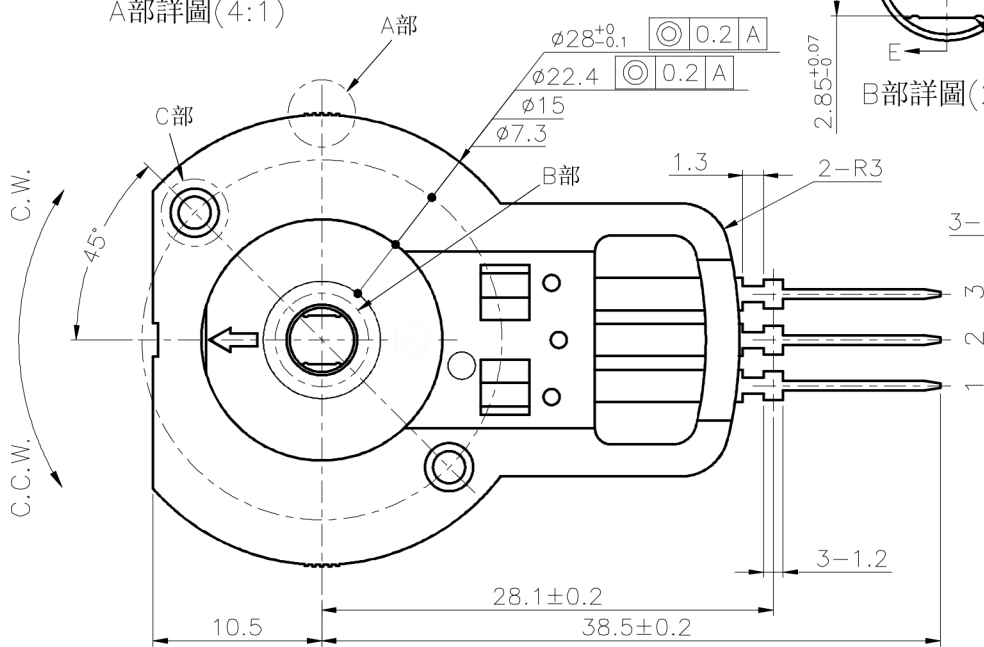
A部詳圖(4:1)



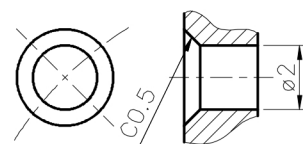
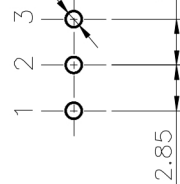
B部詳圖(2:1)



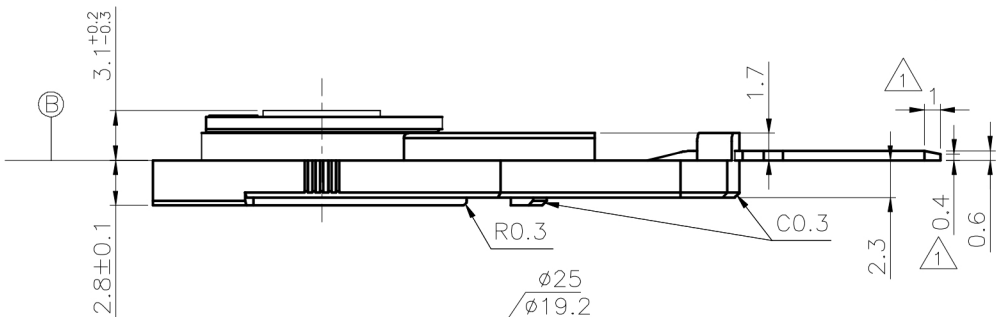
E-E剖面



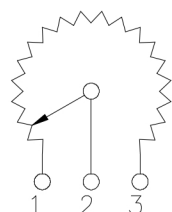
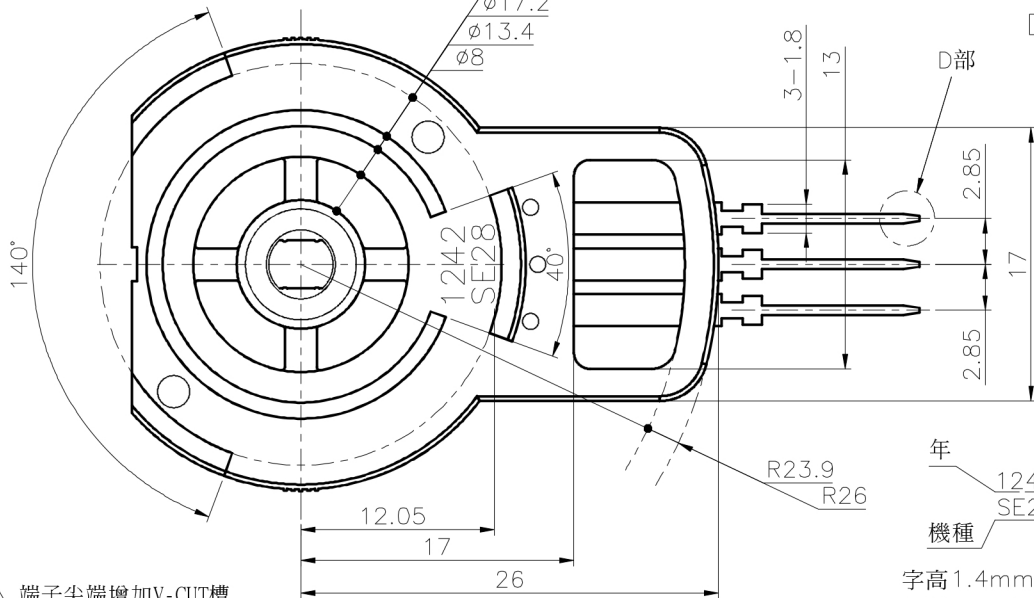
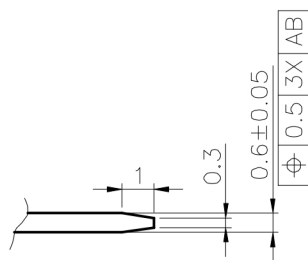
3- $\phi 1^{+0.2}$ Hole



C部詳圖(2:1)



D部詳圖(2:1)



CIRCUIT

△ 端子尖端增加V-CUT槽

SE28-0003A代表SE28-01系列阻值為B4.7K,碳膜角度為340°的機種,壽命20萬次。

年 周
機種 1242 SE28

字高1.4mm,字寬
1.25mm,上下兩行間
距0.5mm

未指定容許±尺寸之公差

10 以下	±0.3
10~100	±0.5
100 以上	±0.8
角 度	±5°

惠州市弘旺电子有限公司

MTL		SPEC.		DISPOSAL		UNIT		SCALE		TITLE	
△5				UNIT		MM		2/1		SE28 Series	
△4				DRAWN		DESIGN		CHECK		APPROVAL	
△3										DWG NAME	
△2										SE28	
△1		2015.09.08								DWG NO.	
REVISION		DATE		DESIGN		2012.10.18					